

Laverie

Lave-verres S simple paroi doseurs rinçage&détergent. rinçage froid 30c/h

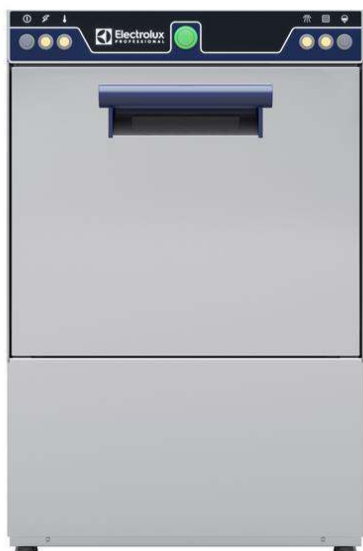
REPÈRE # _____

MODELE # _____

NOM # _____

SIS # _____

AIA # _____



402292 (ESGU)

Lave-verres S simple paroi,
pompe de vidange, doseur
de produit de rinçage,
doseur de détergent 1 cycle
30 casiers/h et 1 cycle
rinçage eau froide

Caractéristiques principales

- Distributeur de liquide de rinçage automatique et continu pour des résultats exceptionnels tout en minimisant les besoins d'entretien et de maintenance.
- Cuve de lavage avec des angles arrondis, inclinée vers la vidange pour empêcher l'accumulation de saleté et permettre une vidange rapide en seulement quelques minutes. Cuve de lavage emboutie sans points de soudure, garantissant l'étanchéité à l'eau.
- Cycle de 120 secondes.
- Surchauffeur à pression pour garantir une température de rinçage minimum de 82 ° C pour la sanitisation au rinçage.
- Capacité maximum de 30 casiers / heure
- Équipée avec un câble électrique et d'une prise de courant Schuko pour une installation facile et rapide.
- Accès facile pour la maintenance sans avoir besoin de déplacer l'appareil.
- Laveuse équipée d'une pompe de vidange pour une installation facile et rapide sans besoin d'ouvrir la machine.
- Cycle de rinçage à eau froide de 10 secondes pour refroidir les verres
- Système de lavage doté d'un bras de lavage rotatif, d'une pompe de lavage haute puissance et d'une chaudière de grande capacité pour le lavage professionnel.

Construction

- Appareil complètement fermé à l'arrière.
- Les composants internes (bras de lavage et de rinçage, le filtre) sont facilement démontables.
- L'appareil comprend des pompes de distributeur de liquide de rinçage et de produit de lavage.
- Structure robuste grâce à une construction en acier inoxydable.

TIT_Sustainability



- Matériaux et composants de qualité élevée pour accroître la fiabilité.
- Utilisation très simple avec un seul bouton au tableau de commande.
- Porte à double paroi isolée diminue la consommation d'énergie et le bruit. Porte contrebalancée minimise l'impacte de l'ouverture.

APPROBATION: _____

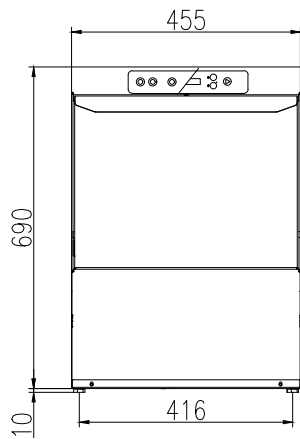
Accessoires inclus

- 1 X Casier carré 400X400mm pour lave-verres S hauteur 150 mm. PNC 864470
- 1 X Insert pour 12 soucoupes pour casier de 350x350 ou 380x380 ou 400x400 mm PNC 867048
- 1 X Gobelet à couverts pour casiers lave-verres 350x350 ou 380x380 ou 400x400 mm. PNC 867049

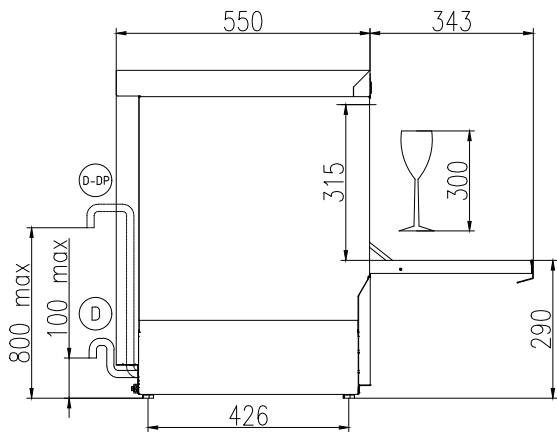
Accessoires en option

- Casier carré 400x400mm à picots pour assiettes pour lave-verres S hauteur 110 mm. PNC 867039
- Casier rond pour lave-verres XS Diamètre 400 hauteur 180 mm PNC 867047
- Insert pour Inclinaison des verres pour casiers de 400x400mm 4 inserts maxi par casier. PNC 867069
- Kit doseur de détergent pour lave-verres simple paroi modèles XS & S . PNC 867072

Avant



Côté

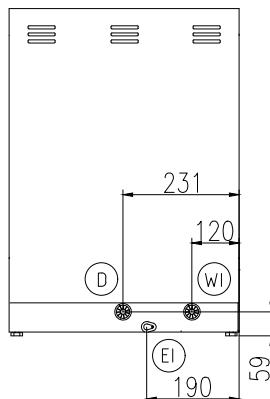


CWII = Raccordement eau froide

XR = Raccordement produit de rinçage

D = Vidange
 EI = Connexion électrique
 EO = Sortie électrique
 WI = Raccordement eau
 XD = Connexion détergent

Arrière



Électrique

Voltage :	
402292 (ESGU)	220-240 V/1 ph/50 Hz
Puissance Installée par défaut*:	2.7 kW
Puissance boiler:	2.7 kW
Résistance de cuve :	2.4 kW
Dimensions pompe de lavage	0.2 kW

Eau

Pression, bar min/max :	2-5 bar
Dimension évacuation	29mm
Capacité cuve de lavage (litres) :	12
Capacité surchauffeur (litres)	3
Section arrivée eau :	3/4"

Informations générales

Casiers/heure	30
Durée du cycle (sec) :	120
Température de lavage (mini) :	60°C
Largeur intérieure	405 mm
Profondeur intérieure	437 mm
Hauteur intérieure	315 mm
Température de rinçage (mini) :	85 °C
Largeur extérieure	455 mm
Profondeur extérieure	550 mm
Hauteur extérieure	700 mm
Poids net :	39 kg
Poids brut :	42 kg
Hauteur brute :	850 mm
Largeur brute :	540 mm
Profondeur brute :	630 mm
Volume brut :	0.29 m ³

Durabilité

Besoin en température d'eau**:	10-50 °C
Consommation eau/cycle (Litres):	2
Niveau sonore :	61 dBA